

СССР

ОТРАСЛЕВЫЕ СТАНДАРТЫ

ДЕТАЛИ И СБОРОЧНЫЕ ЕДИНИЦЫ
ТРУБОПРОВОДОВ
ИЗ КОРРОЗИОННОСТОЙКОЙ СТАЛИ
на $P_{раб} < 2,2 \text{ МПа} (22 \text{ кгс/см}^2)$, $T \leq 300^\circ\text{C}$
для АС

КОНСТРУКЦИЯ И РАЗМЕРЫ

ОСТ34-10-508-90 – ОСТ34-10-513-90

Часть 2

ИЗДАНИЕ ОФИЦИАЛЬНОЕ

УТВЕРЖДЕН ПРИКАЗОМ
Министерства энергетики и электрификации СССР
от 14 ноября 1990г № 168а

ИСПОЛНИТЕЛИ: Ленинградский филиал научно-исследовательского и проектно-технологического института «Энергомонтажпроект»

Есареv В.И.
Горбачев В.В.
Голобин И. А.
Иванова Л.М.
Иевлева Л.Е.
Морозюк М.В.
Тихонова Е.И.

Институт «Энергомонтажпроект»

Леонтьев Н.В.
Ротштейн А.В.
Нечаева Н.Г.
Белкин С.А.
Саблина Т.А.

УДК 621.643

Группа Г18

ОТРАСЛЕВОЙ СТАНДАРТ

Детали и сборочные единицы трубопроводов АЭС

Раб-2,2 МПа (22 кг/см²) t-300°C

ТРОЙНИКИ СВАРНЫЕ
ПЕРЕХОДНЫЕ

Конструкция и размеры

ОКН 69 3717 0030

ОСТ
34-10-511-90

Дата введения 01.01.91.

Несоблюдение стандарта преследуется по закону

1. Настоящий стандарт распространяется на сварные переходные тройники из коррозионностойкой стали для трубопроводов группы В и С атомных станций по «Правилам АЭУ».

Стандарт соответствует требованиям «Правил АЭУ».

Допускается применение сварных переходных тройников по данному стандарту для трубопроводов, на которые распространяются «Правила пара и горячей воды» и СНиП 3.05.05.

Пределы применения тройников приведены в табл. 1

Издание официальное

Перепечатка воспрещена

Г. Р. N 84.33575

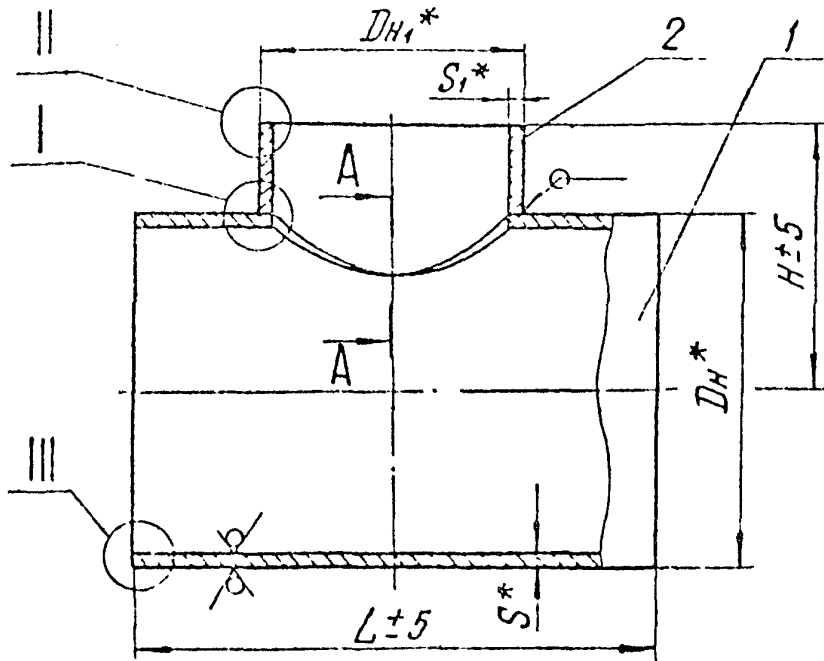
Таблица 1

Условное давление P_y , МПа (кгс/см ²)	Рабочее давление $P_{раб}$ МПа (кгс/см ²) для температуры среды, °С	
	200	300
2,50 (25)	2,2 (22)	2,20 (22,0)
1,60 (16)	1,6 (16)	1,40 (14,0)
1,00 (10)	1,0 (10)	0,90 (9,0)
0,63 (6)	0,6 (6)	0,54 (5,4)
0,40 (4)	0,4 (4)	0,35 (3,5)

Примечание. Применение сварных переходных тройников допускается для трубопроводов группы В с рабочим давлением $P_{раб} \approx 1,57$ МПа (16 кгс/см²) и расчетной температурой $T \leq 100^\circ\text{C}$.

С.3 ОСТ34-10-511-90

2. Конструкция и размеры сварных переходных тройников должны соответствовать указанным на черт.1 и в табл.2 и 3



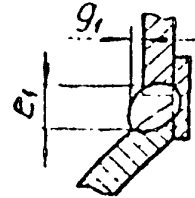
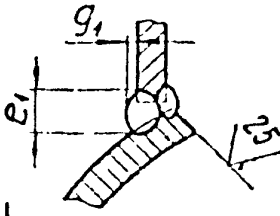
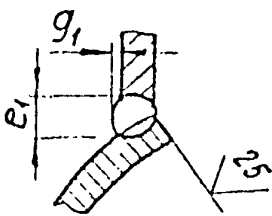
A-A

Для $D_{H_1} \leq 76 \text{ мм}$

Для $D_{H_1} \geq 89 \text{ мм}$

при $\frac{D_{H_1}}{D_H} > 0,7$

при $\frac{D_{H_1}}{D_H} \leq 0,7$

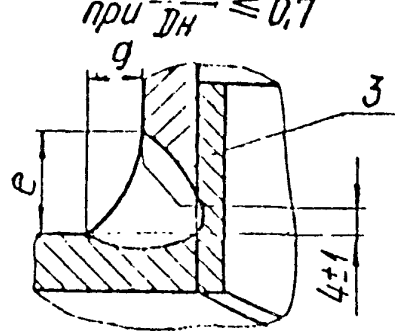
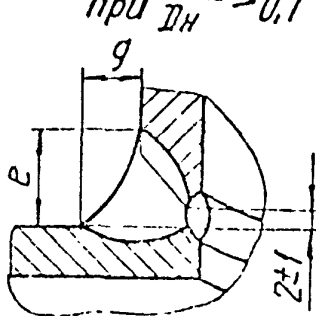
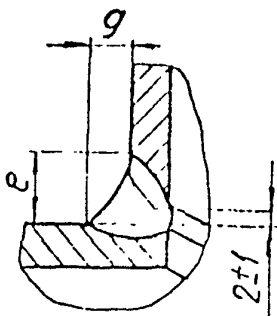


Для $D_{H_1} \leq 76 \text{ мм}$

Для $D_{H_1} \geq 89 \text{ мм}$

при $\frac{D_{H_1}}{D_H} > 0,7$

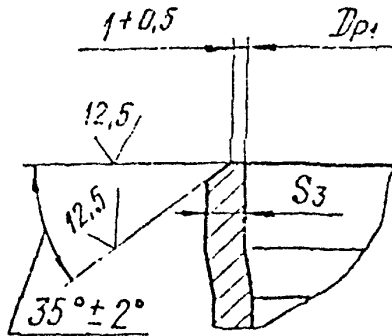
при $\frac{D_{H_1}}{D_H} \leq 0,7$



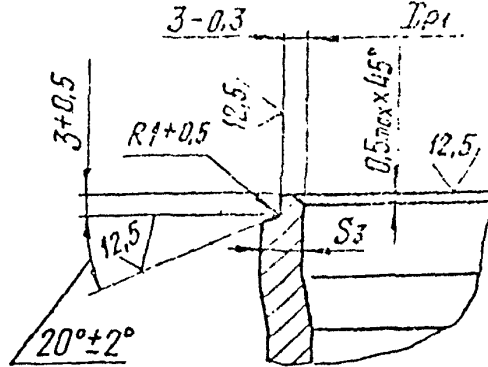
ОСТ3410-511-90 С.4



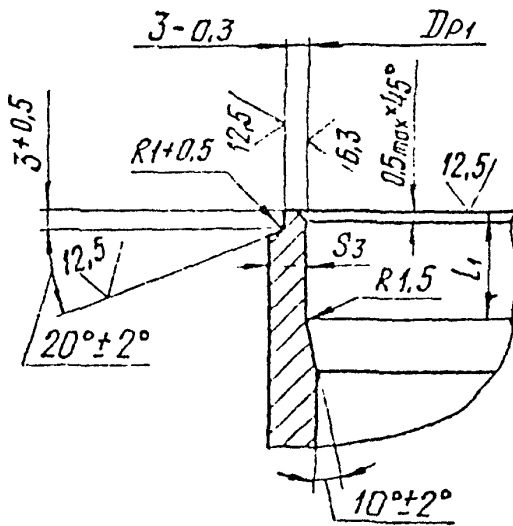
Для $D_n \leq 57$ мм



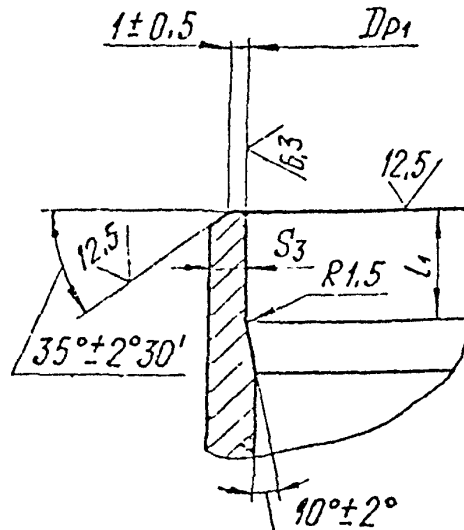
Для D_n от 76 до 105 мм



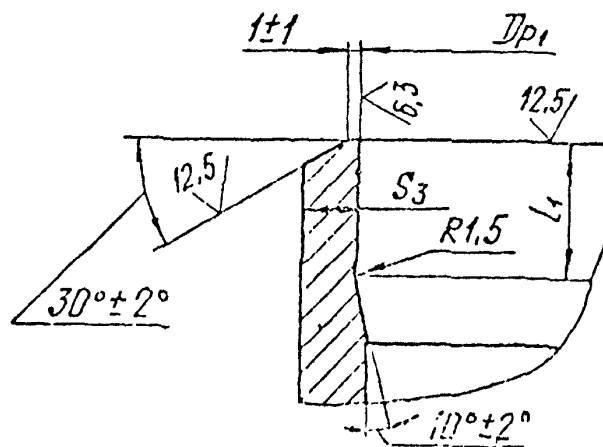
Для D_n от 133 до 325 мм



Для D_n от 377 до 630 мм



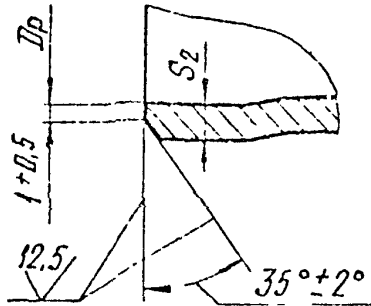
Для $D_n \geq 720$ мм



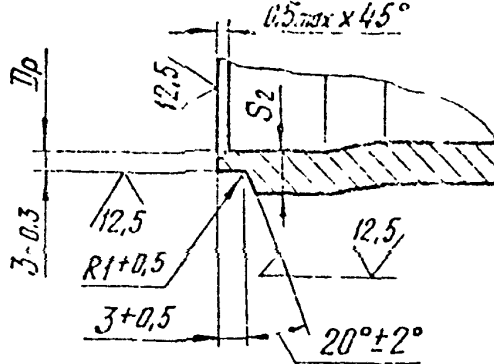
С.5 ОСТ34-10-511-90

III

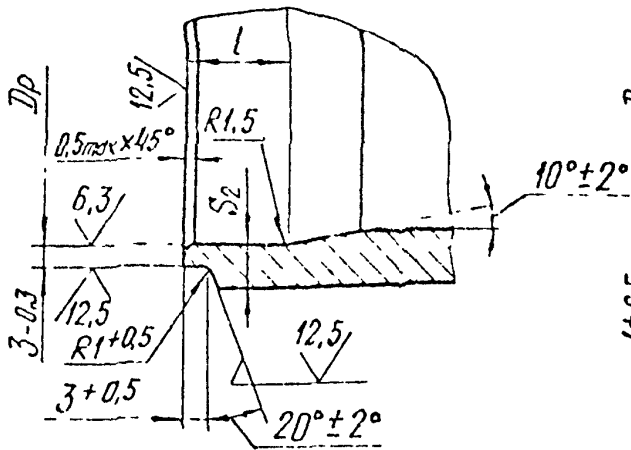
Для Dн 57 мм



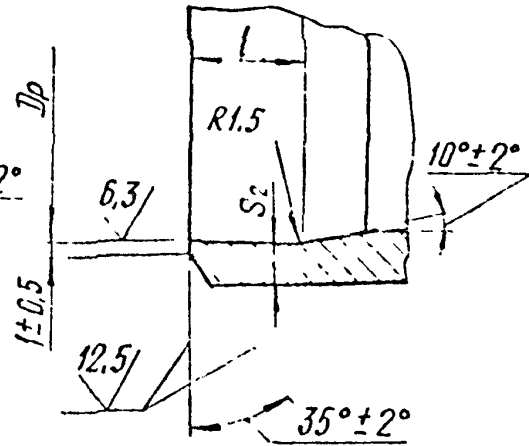
Для Dн от 75 до 108 мм



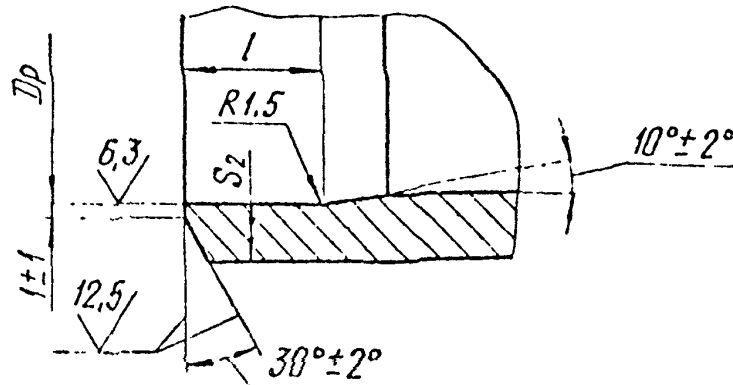
Для Dн от 133 до 325 мм



Для Dн от 377 до 630 мм



Для Dн ≥ 720 мм



* Размеры для справок

Черт 1

Таблица 2

Размеры в мм

Обозначение тройника	Условное давление P_u , МПа (кгс/см ²)	Условные проходы $D_y \times D_y$	Размеры присоединяемых труб		D_H	D_{H_1}	D_p		D_{p_1}	
			к корпусу	к штуцеру			Номинал.	Пред. откл.	Номинал.	Пред. откл.
01	2,5 (25)	50 x 25	57 x 3	32 x 2,5	57	32	52	+0,30	28	+0,21
02		50 x 32		38 x 3		38			33	+0,25
03		65 x 32	76 x 4,5	57 x 3	76	57	68	52	+0,30	80
04		65 x 50								
05		80 x 50	89 x 5	76 x 4,5	89	76	80	52	+0,35	80
06		80 x 65								
07		100 x 50	108 x 5	57 x 3	108	57	99	+0,40	52	+0,30
08		100 x 65		76 x 4,5		76			68	
09		100 x 80		89 x 5		89			80	
10		125 x 50	133 x 6	57 x 3	133	57	124	+0,40	52	+0,35
11		125 x 65		76 x 4,5		76			68	
12		125 x 80		89 x 5		89			80	
13		125 x 100		108 x 5		108			99	

ОСТ 34-10-511-90 66

71

72

Продолжение табл. 2

Размеры в мм

Обозначение тройника	S	S ₁	S ₂	S ₃	L	H	e	e ₁	g	g ₁	l	L ₁	Масса, кг
			не менее										
01	3	2,5	2,5	2,0	240	130	5	4	2	10	10	10	1,2
02													6
03	4,5	3	3,5	2,5	260	140	5	8	2	2	10	10	2,2
04													8
05	5	4,5	4,0	3,5	290	150	8	15	4	2	10	10	3,1
06													3
07	5	4,5	4,0	3,5	290	160	5	5	2	2	10	10	4,1
08													8
09	6	3	4,0	2,5	320	170	9	14	4	2	15	15	4,7
10													5
11	6	4,5	4,0	3,5	320	170	8	12	4	4	15	15	6,2
12													11
13	6	5	4,0	4,0	320	170	9	14	4	2	15	15	7,2
13													9

ОСТ 34-10-511-90 67

Продолжение табл. 2

Обозначение тройника	Условное обозначение R_u , МПа (кг/см ²)	Размеры в мм				Dн		Dр		Dр1	
		Условные проходы $D_u \times D_u$	Размеры присоединяемых труб		Dн	Dн1	Dр	Пред. откл.	Dр1	Пред. откл.	
			к корпусу	к штуцеру							
14	0,5 (25)	150 × 50		57 × 3		57			52	+0,30	
15		150 × 65		76 × 4,5		76			58		
16		150 × 80	159 × 6	89 × 5	159	89	150	+0,40	80		
17		150 × 100		108 × 5		108			99	+0,35	
18		150 × 125		133 × 6		133			124	+0,40	
19		200 × 50		57 × 3		57			52		
20		200 × 65		76 × 4,5		76			68	+0,30	
21		200 × 80	219 × 11	89 × 5	219	89	200		80	+0,35	
22		200 × 100		108 × 5		108		+0,46	99		
23		200 × 125		133 × 6		133			124	+0,40	
24		200 × 150		159 × 6		159			150		
25		200 × 50	220 × 7	57 × 3	220	57	209		52	+0,30	
26		200 × 65		76 × 4,5		76			68		

ОСТ 34-10-511-90 28

Размеры в мм

Продолжение табл. 2

ГОСТ 34-10-511-90

Обозначение тройника	S	S ₁	S ₂	S ₃	L	H	e	e ₁	g	g ₁	l	l ₁	Масса, кг
			не менее										
14	6	3	4,0	2,5	360	190	5	4	2	2	15	10	8,6
15		4,5		3,5			8	11	4	2			8,9
16		5		4,0			11	15	6	6			9,4
17		4						14		6			9,7
18		6		6			12	18	3	15			9,9
19	11	3	7,5	2,5	420	220	5	2	2	25	10	24,1	
20		4,5		3,5			8	11	4			4	24,5
21		5		4,0			11	13	6			6	24,8
22		14						6				24,9	
23		6		14			19	7	7			15	25,5
24		12		14			6	3	25,1				
25	7	3	5,0	2,5	15	10	5	16	2	2	15,9		
26		4,5		3,5			8	11	4	4	16,3		

Продолжение табл. 2

Размеры в мм

Обозначение тройника	Условное давление P_u , МПа (кгс/см ²)	Условные проходы $D_y \times D_y$	Размеры присоединяемых труб		D_H	D_{H_1}	D_p		D_{p_1}	
			к корпусу	к штуцеру			Номин.	Пред. откл.	Номин.	Пред. откл.
27	2,5 (25)	200 × 80	220 × 7	89 × 5	220	89	209		80	+0,30
28		200 × 100		108 × 5		108			99	+0,35
29		200 × 125		133 × 6		133			124	+0,40
30		200 × 150		159 × 6		159			150	
31		250 × 50	273 × 11	57 × 3	273	57	255	+0,46	52	
32		250 × 65		76 × 4,5		76			68	+0,30
33		250 × 80		89 × 5		89			80	
34		250 × 100		108 × 5		108			99	+0,35
35		250 × 125		133 × 6		133			124	+0,40
36		250 × 150		159 × 6		159			150	
37		250 × 200		219 × 11		219			200	+0,46
38				220 × 7		220			209	

ОСТ 34-10-511-90 С.10

Размеры в мм

Продолжение табл. 2

Обозначение тройника	S	S ₁	S ₂	S ₃	L	H	e	e ₁	g	g ₁	l	L ₁	Масса, кг
			не менее										
27	7	5	5,0	4,0	420	220	11	13	6	6	15	10	16,6
28								14					16,9
29		6					14	19	7	7		15	17,6
30							12	14	6	3		17,3	
31	11	3	6,5	2,5	480	250	5	6	2	2	25	10	34,6
32		4,5		3,5			8	10	4	4			34,9
33		5		4,0			11	11	6	6			35,4
34													35,5
35		6		7,5			14	13	7	7		15	36,0
36								15				36,2	
37		11		7,5			18	18	9	5		25	39,2
38		7		5,0			13	24	6	3		15	36,1

С 11 ОСТ 34-10-511-90

Продолжение табл. 2

Обозначение тройника	Условное давление P_u , МПа (кгс/см ²)	Условные проходы $D_y \times D_y$	Размеры в мм		D_n	D_{n1}	D_p		D_{p1}					
			Размеры присоединяемых труб				Номин.	Пред. откл.	Номин.	Пред. откл.				
			к корпусу	к штуцеру										
39	2,5 (25)	300 × 65	325 × 12	76 × 4,5	325	76	305	+0,52	68	+0,30				
40		300 × 80		89 × 5		89			80					
41		300 × 100		108 × 5		108			99	+0,35				
42		300 × 125		133 × 6		133			124	+0,40				
43		300 × 150		159 × 6		159			150	+0,46				
44		300 × 200		219 × 11		219			200					
45		300 × 200		220 × 7		220			209					
46		300 × 250		273 × 11		273			255	+0,52				
47		350 × 200		377 × 6		219 × 11			377	219	367	+0,57	200	+0,46
48		350 × 250				273 × 11				273			255	+0,52
49	350 × 300	325 × 12	325		305									
50	2,5 (25)	400 × 200	426 × 8	219 × 11	426	219	412	+0,63	200	+0,46				
51*		400 × 250		273 × 11		273			255	+0,52				

ОСТ 34-10-511-90 С.12

Размеры в мм

Продолжение табл 2

Обозначение тройника	S	S ₁	S ₂	S ₃	L	H	e	e ₁	g	g ₁	l	l ₁	Масса, кг			
			не менее													
39	12	4,5	7,0	3,5	520	280	8	10	4	4	25	10	49,2			
40		5		4,0			11	12	5	5			49,6			
41		13					49,7									
42		6		7,5			300	14	18	7			7	15	50,2	
43		16						50,4								
44		11		5,0			20	26	10	10			25	55,5		
45		7		6,5			15	18	7	7			15	52,0		
46		8		11			4,5	18	27	9			5	15	25	55,7
47								15	19	7			7			38,0
48								18	9	5			48,8			
49	12		19		31	52,1										
50	11		15		17	7		7	56,9							
51	5,5	6,5	600	350	20	28	10	10	20	59,6						

С 13 ОСТ 31-10-511-90

Продолжение табл. 2

Размеры в мм

Обозначение тройника	Условное давление P_u , МПа (кгс/см ²)	Условные проходы $D_y \times D_y$	Размеры присоединяемых труб		D_n	D_n	D_p		D_{p1}	
			к корпусу	к штуцеру			Номинал.	Пред. откл.	Номинал.	Пред. откл.
52	1,6 (16)	400 × 300	426 × 8	325 × 12	426	325	412	+0,63	305	+0,52
53	1,0 (10)	400 × 350		377 × 6		377			367	+0,57
54	1,6 (16)	500 × 250	530 × 8	273 × 11	530	273	516		255	+0,52
55		500 × 300		325 × 12		325			305	
56	1,0 (10)	500 × 350		377 × 6		377			367	+0,57
57		500 × 400		426 × 8		426			412	+0,63
58	1,6 (16)	600 × 300	630 × 8	325 × 12	630	325	616	+0,70	305	+0,52
59	1,0 (10)	600 × 350		377 × 6		377			367	+0,57
60		600 × 400		426 × 8		426			412	+0,63
61	0,6 (6)	600 × 500		530 × 8		530			516	+0,70
62	2,5 (25)	600 × 250	630 × 12	273 × 11	630	273	608		255	+0,52
63*		600 × 300		325 × 12		325			305	
64	1,6 (16)	600 × 350		377 × 6		377			367	+0,57

ОСТ3410-51-90 614

Размеры в мм

Продолжение табл. 2

Обозначение тройника	S	S ₁	S ₂	S ₃	L	H	e	e ₁	g	g ₁	l	L ₁	Масса, кг					
			не менее															
52	8	12	5,5	7,0	600	350	19	23	9	5	20	25	61,4					
53		6		4,5			12	21	6	3		15	52,6					
54		11	6,5	6,5	700	400	20	10	10	25		81,2						
55		12		7,0			21			35		85,2						
56		6		4,5			14	18	7	7		15	77,5					
57		8		5,5			20	4	20	78,9								
58		12		7,0					21	23		10	10	25	104,8			
59		6		4,5			16	20	8	8		15	97,2					
60		8		5,5								14	19	7	7	20	101,4	
61				6,5								14	22	7	4	111,4		
62		12		11			9,5	7,0	750	450		20	28	10	10	25	25	145,6
63				12								7,0	21				25	147,9
64			6	4,5	14	19						7	7	15	139,2			

G.15 OCT34-10-511-90

Продолжение табл. 2

Размеры в мм

Обозначение тройника	Условное давление P_u , МПа (кгс/см ²)	Условные проходы $Dy \times Dy_1$	Размеры присоединяемых труб		D_H	D_{H_1}	D_p		D_{p_1}			
			к корпусу	к штуцеру			Номин.	Пред. откл.	Номин.	Пред. откл.		
65	1,6 (16)	600 × 400	630 × 12	426 × 8	630	426	603	+0,70	412	+0,63		
66	1,0 (10)	600 × 500		530 × 8					530	516	+0,70	
67	1,6 (16)	700 × 300	720 × 10	325 × 12	720	325	703	+0,80	305	+0,52		
68		700 × 350		377 × 6					377	367	+0,57	
69	1,0 (10)	700 × 400		426 × 8					426	412	+0,63	
70		700 × 500		530 × 8					530	516	+0,70	
71	0,6 (6)	700 × 600		630 × 8					630	616		608
72			630 × 12									
73	1,0 (10)	800 × 400	820 × 10	426 × 8	820	426	803	+0,90	412	+0,63		
74		800 × 500		530 × 8					530	516		
75	0,6 (6)	800 × 600		630 × 8					630	616	608	+0,70
76				1,0 (10)						630 × 12		
77	0,6 (6)	800 × 700		720 × 10					720	703	+0,80	

ОСТ34-10-511-90 С16

Размеры в мм

Продолжение табл. 2

Обозначение тройника	S	S ₁	S ₂	S ₃	L	H	e	e ₁	g	g ₁	l	l ₁	Масса, кг
			не менее										
65	12	8	9,5	5,5	750	450	16	20	8	8	25	20	142,2
66				6,5			14	22	7	4			155,3
67	10	12	8,0	7,0	850	500	21	29	10	10	20	25	161,1
68		6		4,5			14	17	7	7			152,6
69		8		5,5			16	21	8	8			156,2
70				6,5			14	17	7	4			152,5
71		12		9,5	950	19	33	9	5	168,5			
72		8		5,5	900	550	16	20	8	8	183,4		
73				6,5			14	19	7	4	186,8		
74		12		9,5	1000	570	19	24	9	5	223,7		
75		10		8,0			14	19	7	4	239,1		
76				12			9,5	19	24	9	5	231,2	
77	10	8,0	16	30	8	4	20	231,2					

С17 ОСТ34-10-511-90

Продолжение табл. 2

Размеры в мм

Обозначение тройника	Условное давление P_u , МПа (кгс/см ²)	Условные проходы $D_u \times D_{u1}$	Размеры присоединяемых труб		D_n	D_{n1}	D_p		D_{p1}					
			K корпусу	K штуцеру			Номин.	Пред. откл.	Номин.	Пред. откл.				
78	1,0 (10)	900 × 400	920 × 10	426 × 8	920	426	903	+0,90	412	+0,63				
79	0,6 (6)	900 × 500		530 × 8		530			516					
80		900 × 600		630 × 8		630			616	+0,70				
81	1,0 (10)	900 × 700		1020 × 10		630 × 12			1020	630	1003	+1,00	608	
82	900 × 800					720 × 10				720			703	+0,80
83	0,6 (6)	1000 × 500				530 × 8				530			516	
84		1000 × 600				630 × 8				630			616	+0,70
85		1000 × 700				630 × 12				630			608	
86		1000 × 800	720 × 10		720	703	+0,80							
87		1000 × 900	820 × 10		820	803	+0,90							
88					920 × 10	920	903							
89														

ОСТ 34-10-511-90 С18

Продолжение табл. 2

Размеры в мм

Обозначение тройника	S	S ₁	S ₂ S ₃ не менее		L	H	e	e ₁	g	g ₁	l	l ₁	Масса, кг					
78	10	8	7,0	5,5	1100	600	16	22	8	8	20	20	231,4					
79				6,5				21					231,5					
80				24				276,3										
81		12		9,5	1200			620					21	33	10	10	25	289,5
82		10		8,0									23	8	4	20	20	280,5
83		31		280,6														
84		8	7,5	1100	650	16	20	8	8	20	20	280,8						
85		23					280,5											
86		12					9,5					21	29	10	10	25	293,2	
87		10	7,5	1300	680	18	30	9	9	20	20	343,0						
88												8,0	16	23	8	4	336,0	
89												7,0	33	335,4				

С 19 ОСТ 34-10-511-90

Продолжение табл. 2

Размеры в мм

Обозначение тройника	Условное давление P_u , МПа (кгс/см ²)	Условные проходы $D_u \times D_u$	Размеры присоединяемых труб		D_H	D_{H_1}	D_p		D_{p_1}	
			к корпусу	к штуцеру			Номинал.	Пред. откл.	Номинал.	Пред. откл.
90	0,6 (6)	1200 × 600	1220 × 10	630 × 8	1220	630	1203	+1,00	616	+0,70
91				630 × 12					608	
92	1200 × 700	720 × 10		720		703			+0,80	
93	1200 × 800	820 × 10		820		803			+0,90	
94	0,4 (4)	1200 × 900		920 × 10		920			903	
95		1200 × 1000	1020 × 10	1020	1003	+1,00				

ОСТ34-10-511-90 с.20

Размеры в мм

Продолжение табл. 2

Обозначение тройника	S	S ₁	S ₂	S ₃	L	H	e	e ₁	g	g ₁	l	l ₁	Масса, кг
			не менее										
90	10	8	8,0	6,5	1200	770	16	20	8	8	20	20	366,1
91		12		9,5			21	25	10	10		25	379,4
92		8,0		18			26	9	9	20		373,8	
93		10		8,0	29	800	1400	16	21	8	4	20	380,4
94		7,0		21	431,1								
95		7,5		26	430,6								

* При изготовлении штуцера тройника из трубы по ГОСТ 9940 (ГОСТ 9941) параметры применения принимать не более: $P_{раб} = 2,0 \text{ МПа}$ (20 кгс/см^2) при $T = 300^\circ \text{C}$.

Пример условного обозначения тройника переходного диаметром 920 мм, толщиной стенки 10 мм и диаметром 630 мм, толщиной стенки 12 мм на условное давление $P_u 1,0 \text{ МПа}$ для трубопроводов группы В, на которые распространяются „Правила АЗУ“, с контролем сварных швов по ПНАЭГ-7-010 для III с категории сварного соединения:

Тройник переходный В 920×10-630×12-1,0-III с 81 ОСТ34-10-511-90,

*то же, для трубопроводов, на которые распространяются
„Правила пара и горячей воды“ :*

Тройник переходный П 920×10-630×12-1,0-IIIс 81 ОСТ34-10-511-90,

*то же, для трубопроводов, на которые распространяются
СНиП 3.05.05 :*

Тройник переходный 920×10-630×12-1,0-IIIс 81 ОСТ34-10-511-90.

Таблица 3

Обозначение тройника	Поз. 1 Корпус		Поз. 2 Штуцер		Поз. 3 Кольцо подкладное			
	количество							
	Размеры, мм		Материал по ОСТ 34-10-416		Масса, кг	Обозначение	Обозначение по настоящему стандарту	
	наружный диаметр и толщина стенки	L	Марка стали	Раздел				
01	57 × 3	240	08Х18Н10Т или 12Х18Н10Т	1	0,95	2-01 ОСТ 34-10-510	—	
02					0,94	2-02		
03	76 × 4,5	260			1,90	2-04		
04					2,00	2-05		
05	89 × 5	290			2,62	2-07		
06					2,86	2-08		
07	108 × 5	290			3,62	2-10		
08					3,56	2-11		
09					3,48	2-12		
10					5,38	2-14		
11	133 × 6	320			5,30	2-15		3-01
12					5,80	2-16		
13					5,64	2-17		
14	159 × 6	360			8,10	2-19		—
15					8,02	2-20		
16					7,96	2-21		

ОСТ 34-10-511-90

Продолжение та. л. 3

Обозначение тройника	Поз. 1 Корпус		Поз. 2 Штуцер		Поз. 3 Кольцо подкладное				
	количество								
	Размеры, мм		Материал по ОСТ 34-10-416		Масса, кг	Обозначение	Обозначение по настоящему стандарту		
	наружный диаметр и толщина стенки	L	Марка стали	Раздел					
17	159 × 6	360	08Х18Н10Т или 12Х18Н10Т	1	7,82	2-22 ОСТ 34-10-510	3-04		
18					7,57	2-23	—		
19	219 × 11	420			23,67	2-25			
20					23,54	2-26			
21					23,42	2-27		3-02	
22					23,17	2-28		3-05	
23					22,80	2-29		3-07	
24					22,24	2-30		—	
25	220 × 7	480			15,43	2-25			
26					15,34	2-26			
27					15,26	2-27			3-02
28					15,11	2-28			3-05
29					14,87	2-29			3-07
30					14,51	2-30		—	
31	273 × 11	480			34,14	2-33			
32					34,00	2-34			

ОСТ 34-10-511-90 С. 24

Продолжение табл. 3

Обозначение тройника	Поз. 1 Корпус		Поз. 2 Штуцер		Поз. 3 Кольцо подкладное		
	Количество						
	Размеры, мм		Материал по ОСТ 34-10-416		Масса, кг	Обозначение	Обозначение по настоящему стандарту
	наружный диаметр и толщина стенки	L	Марка стали	Раздел			
33	273 x 11	480	08Х18Н10Т или 12Х18Н10Т	1	33,90	2-35 ОСТ 34-10-510	3-02
34					33,65	2-36	3-05
35					33,29	2-37	3-08
36					32,76	2-38	3-11
37					31,34	2-39	
38					31,00	2-40	
39	325 x 12	520	08Х18Н10Т или 12Х18Н10Т	1	48,13	2-42	
40					48,00	2-43	3-02
41					47,74	2-44	3-05
42					47,34	2-45	3-09
43					46,80	2-46	3-12
44					45,39	2-47	3-15
45					45,07	2-48	3-16
46					43,10	2-49	

С 25 ОСТ 34-10-511-90

Обозначение тройника	Поз. 1 Карпус		Поз. 2 Штуцер		Поз. 3 Кольцо подкладное		
	Количества						
	Размеры, мм		Материал по ОСТ 34-10-416		Обозначение		
	наружный диаметр и толщина стенки	L	Марка стали	Раздел		Обозначение по настоящему стандарту	
47	377 × 8	550	08Х18Н10Т или 12Х18Н10Т	2	36,62	2-118 ОСТ 34-10-510	3-17
48					2-55	—	
49					34,76	2-56	—
50	47,62	2-60			3-19		
51	426 × 8	600			46,50	2-61	3-25
52					44,75	2-62	—
53					41,85	2-63	—
54	530 × 8	700			69,32	2-69	3-26
55					67,80	2-70	3-29
56					65,25	2-71	3-33
57					63,00	2-72	—
58	630 × 8	750			87,98	2-77	3-30
59					85,60	2-78	3-34
60					83,60	2-79	3-39
61					89,60	2-80	—
62	630 × 12	750	133,25	2-76	3-27		

ОСТ 34-10-511-90 6.26

Продолжение табл. 3

Обозначение тройника	Поз. 1 Корпус				Поз. 2 Штуцер	Поз. 3 Кольцо подкладное		
	Количество							
	1							
	Размеры, мм		Материал по ОСТ 34-10-416				Масса, кг	Обозначение
наружный диаметр и толщина стенки	L	Марка стали	Раздел					
63	630 × 12	750	08Х18Н10Т или 12Х18Н10Т	2	131,07	2-77ОСТ34-10-510	3-30	
64					127,60	2-78	3-34	
65					124,36	2-79	3-39	
66	133,50	2-80			—			
67	720 × 10	850			144,02	2-83	3-30	
68					141,14	2-84	3-35	
69					138,80	2-85	3-40	
70					131,53	2-86	—	
71	950	—			139,50	2-87	—	
72					140,22	2-88	—	
73					170,00	2-91	3-41	
74	820 × 10	900	163,30	2-92	3-44			
75			194,60	2-93	—			
76			195,30	2-94	—			
77			184,85	2-95	—			

Продолжение табл. 3

Обозначение тройника	Поз. 1 Корпус				Поз. 2 Штуцер	Поз. 3 Кольцо подкладное		
	Количество							
	1							
	Размеры, мм		Материал по ОСТ 34-10-416				Масса, кг	Обозначение
наружный диаметр и толщина стенки	L	Марка стали	Раздел					
78	920 × 10	1000	08Х18Н10Т или 12Х18Н10Т	2	215,10	2-97ОСТ34-10-510	3-42	
79					208,64	2-98	3-45	
80					245,50	2-99	3-48	
81	1200	—			246,20	2-100	3-49	
82					236,34	2-101	—	
83	1100	—			223,00	2-102	—	
84					258,66	2-104	3-46	
85					250,90	2-105	3-50	
86					251,55	2-106	3-51	
87	1020 × 10	1300			292,68	2-107	3-54	
88					280,14	2-108	—	
89	1220 × 10	1200	264,00	2-109	—			
90			336,00	2-111	3-52			
91			336,60	2-112	3-53			

ОСТ 34-10-511-90

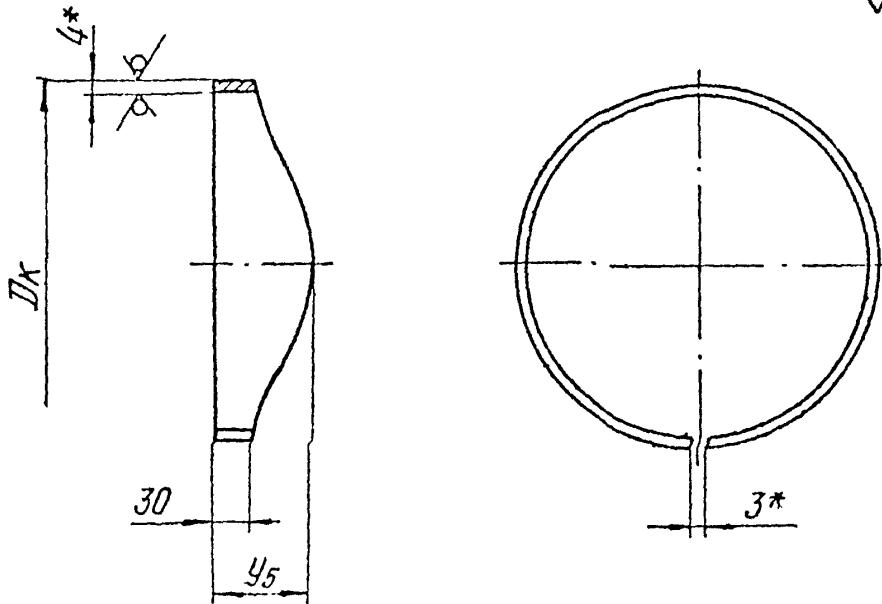
ОСТ 34-10-511-90 028

Продолжение табл. 3

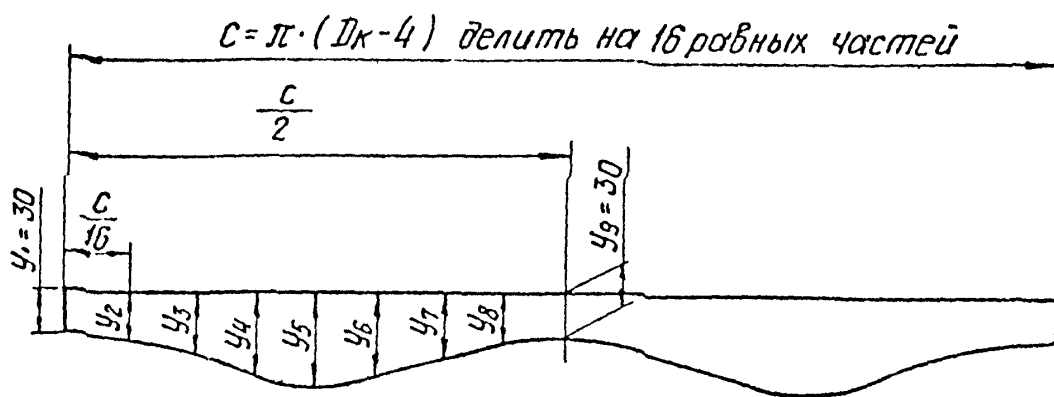
Обозначение тройника	Поз. 1 Корпус		Поз. 2 Штуцер		Поз. 3 Кольцо подкладное		
	количества						
	Размеры, мм		Материал по вст 34-10-416		Масса, кг	Обозначение	
	Внешний диаметр и толщина стенки	L	Марка стали	Раздел			Обозначение по настоящему стандарту
92	1220 x 10	1200	08Х18Н10Т или 12Х18Н10Т	2	328,34	2-113 ОСТ34-10-510	3-55
93					317,00	2-114	3-56
94		1400			363,50	2-115	—
95					347,70	2-116	

3. Конструкция и размеры колец подкладных должны соответствовать указанным на черт. 2 и в табл. 4

12.5/ (✓)



Развертка



Черт. 2

Таблица 4

Размеры в мм

Обозначение кольца	Проход условный		Dк	Шаблон для разметки					Масса, кг
	штуцера	корпуса		с	У ₂ =У ₈	У ₃ =У ₇	У ₄ =У ₆	У ₅	
3-01	80	125-150	79	236	32	35	40	42	0,27
3-02		200-400			31	32	34	35	0,24
3-03		500-1200			30	31	32	32	0,23
3-04	100	150	98	295	32	37	44	48	0,36
3-05		200-350				34	37	39	0,31
3-06		400-1200			31	32	33	34	0,29
3-07	125	200	121	368	33	38	45	48	0,45
3-08		250			32	37	42	44	0,43
3-09		300-500			31	34	38	40	0,40
3-10		600-1200				32	33	34	0,37

С.31 ОСТ34-10-511-90

Размеры в мм Продолжение табл. 4

Обозначение кольца	Проход условный		Dк	Шаблон для разметки					Масса, кг				
	штуцера	корпуса		с	У ₂ =У ₈	У ₃ =У ₇	У ₄ =У ₆	У ₅					
3-11	150	250	147	449	33	40	48	51	0,56				
3-12		300-350							32	38	44	46	0,54
3-13		400-600							31	35	39	41	0,49
3-14		700-1200											33
3-15	200	300	197	606	34	46	58	63	0,88				
3-16			206	635					47	61	67	0,96	
3-17		350	197	606					43	54	58	0,84	
3-18			206	635					45	56	61	0,90	
3-19		400-500	197	606					33	40	48	52	0,76
3-20			206	635									41

ОСТ34-10-511-90 С.32

97

85

Размеры в мм Продолжение табл. 4

Обозначение кольца	Проход условный		Dк	Шаблон для разметки					Масса, кг
	штуцера	корпуса		с	У ₂ =У ₈	У ₃ =У ₇	У ₄ =У ₆	У ₅	
3-21	200	600-800	197	606	32	36	42	44	0,70
3-22			206	635					37
3-23		900-1000	197	606	31	34	38	40	0,66
3-24			206	635					35
3-25	250	400	251	776	35	49	64	71	1,22
3-26		500			34	45	57	62	1,12
3-27		600-800			33	40	49	53	1,00
3-28		900-1200			32	37	43	45	0,95
3-29	300	500	301	933	36	52	69	77	1,55
3-30		600-700			35	47	60	65	1,38

С.33 ОСТ34-10-511-90

Продолжение табл.4

Размеры в мм

Обозначение кольца	Проход условный		Dк	Шаблон для разметки					Масса, кг
	штуцера	корпуса		с	У ₂ =У ₈	У ₃ =У ₇	У ₄ =У ₆	У ₅	
З-31	300	800-900	301	933	34	43	53	58	1,29
З-32		1000-1200			33	40	48	51	1,17
З-33	350	500	365	1134	39	63	91	103	2,35
З-34		600			38	58	79	88	2,10
З-35		700			37	54	72	80	2,00
З-36		800			36	51	66	73	1,81
З-37		900-1000			35	47	60	66	1,71
З-38		1200			34	44	54	58	1,56
З-39	400	600	410	1275	40	65	93	106	2,72
З-40		700			39	61	84	94	2,50

ОСТ34-10-511-90.334

Продолжение табл. 4
Размеры в мм

Обозначение кольца	Проход условный		Dк	Шаблон для разметки					Масса, кг
	штуцера	корпуса		с	У ₂ =У ₈	У ₃ =У ₇	У ₄ =У ₆	У ₅	
3-41	400	800	410	1275	38	57	76	85	2,30
3-42		900-1000			36	52	68	75	2,10
3-43		1200			35	47	60	66	1,92
3-44	500	800	514	1602	42	72	105	121	3,80
3-45		900			41	67	96	109	3,50
3-46		1000			40	63	88	100	3,25
3-47		1200			38	58	78	87	2,90
3-48	600	900	614	1916	46	85	128	147	5,30
3-49			606	1891	45	83	125	144	5,13

ОСТ34-10-511-90

Продолжение табл. 4
Размеры в мм

Обозначение кольца	Проход условный		Dк	Шаблон для разметки					Масса, кг
	штуцера	корпуса		с	У ₂ =У ₈	У ₃ =У ₇	У ₄ =У ₆	У ₅	
3-50	600	1000	614	1916	44	79	116	133	4,92
3-51			606	1891	43	77	114	130	4,72
3-52		1200	614	1916	42	70	100	113	4,26
3-53			606	1891		69	98	111	4,13
3-54	700	1000	700	2186	48	94	145	169	6,90
3-55		1200			45	82	122	140	5,86
3-56	800		800	2501	50	100	155	180	8,29

Пример условного обозначения подкладного кольца:

Кольцо 3-55 ОСТ34-10-511-90

ОСТ34-10-511-90 0.36

С.37 ОСТ34-10-511-90

5. *Материал:*

корпуса (дет. 1) - см. табл. 3,

штуцера (дет. 2) - см. табл. 4 ОСТ34-10-510

подкладного кольца (дет. 3) лист $S = 4$ мм по ГОСТ7350

(с обязательным выполнением УЗК по п.3.10б) из стали марок 08Х18Н10Т или 12Х18Н10Т по ГОСТ 5632.

6. *Отверстие в корпусе (дет. 1) разметить по штуцеру (дет. 2).*

7. *Обработку кромок и внутренние расточки D_p и D_r , допускается производить по усмотрению завода-изготовителя, до сварки штуцера с корпусом.*

8. *После приварки штуцера к корпусу на подкладном кольце, последнее удалить, корень шва зачистить.*

9. *Допускается приварку штуцеров к корпусу производить без подкладного кольца при условии обеспечения:*

— для $D_{н1} \leq 220$ мм — сквозного проплавления,

— для $D_{н1} \geq 325$ мм — подварки корня шва.

10. *С целью обеспечения допускаемого смещения кромок при S и $S_1 \leq 5$ мм выполнить калибровку или раздачу концов деталей.*

11. *Методы и объем контроля сварного соединения штуцера с корпусом тройников - в соответствии с ОСТ34-10-440.*

12. *Сварные стыковые соединения по ОСТ34-10-417.*

13. *При сварке штуцера с корпусом без подкладного кольца до выполнения подварки корень шва удалить.*

14. *Расположение продольных сварных швов на штуцере и корпусе тройника устанавливается заводом-изготовителем, при этом расстояние между продольным сварным швом корпуса и сварным швом „ корпус-*

штуцер" должно быть не менее 100 мм.

15. При контроле углового шва измерительная база штангера должна быть видимой на расстоянии не более 5 мм от края сварного шва.

16. Места сопряжений кольцевых и продольных сварных швов и их участки длиной не менее 100 мм от точки сопряжения контролировать радиграфической дефектоскопией в объеме 100%.

17. Неуказанные предельные отклонения размеров $\pm \frac{1T14}{2}$.

18. Остальные технические требования по ОСТ34-10-440.

Лист регистрации изменений ОСТ 34-10-511-90

<i>Изм.</i>	<i>Номера листов (страниц)</i>				<i>Номер документа</i>	<i>Подпись</i>	<i>Дата</i>	<i>Срок введения изменений</i>
	<i>Измененных</i>	<i>Замененных</i>	<i>Новых</i>	<i>Аннулированных</i>				

Содержание

Часть 1

ОСТ 34-10-416-90	Сортамент труб	3
ОСТ 34-10-417-90	Соединения сварные стыковые и угловые	9
ОСТ 34-10-418-90	Отводы крутоизогнутые	41
ОСТ 34-10-419-90	Отводы сварные	46
ОСТ 34-10-420-90	Отводы гнутые	76
ОСТ 34-10-421-90	Трубы крутоизогнутые	81
ОСТ 34-10-422-90	Переходы бесшовные	89
ОСТ 34-10-423-90	Переходы точеные	98
ОСТ 34-10-424-90	Переходы сварные листовые	103
ОСТ 34-10-425-90	Фланцы плоские приварные	132
ОСТ 34-10-426-90	Фланцы плоские приварные с ребрами	159
ОСТ 34-10-428-90	Заглушки с соединительным выступом фланцевые	169
ОСТ 34-10-431-90	Кольца подкладные	180
ОСТ 34-10-432-90	Тройники равнопроходные сверленные	186
ОСТ 34-10-433-90	Тройники переходные с усиленным штуцером	190
ОСТ 34-10-439-90	Штуцеры	201
ОСТ 34-10-440-90	Технические требования	206

Часть 2

ОСТ 34-10-508-90	Ответвления трубопроводов	3
ОСТ 34-10-509-90	Штуцера для ответвлений	32
ОСТ 34-10-510-90	Тройники сварные равнопроходные	46
ОСТ 34-10-511-90	Тройники сварные переходные	66
ОСТ 34-10-512-90	Тройники сварные равнопроходные с накладкой	105
ОСТ 34-10-513-90	Тройники сварные переходные с накладкой	121