

СССР

ОТРАСЛЕВЫЕ СТАНДАРТЫ

ДЕТАЛИ И СБОРОЧНЫЕ ЕДИНИЦЫ
ТРУБОПРОВОДОВ
ИЗ КОРРОЗИОННОСТОЙКОЙ СТАЛИ
на $P_{раб} < 2,2 \text{ МПа}$ (22 кгс/см^2), $T \leq 300$ °С
для АС

Конструкция и размеры

ОСТ34-10-416-90 — ОСТ34-10-426-90

ОСТ34-10-428-90

ОСТ34-10-431-90 — ОСТ34-10-433-90

ОСТ34-10-439-90 ; ОСТ34-10-440-90

Часть 1

Издание официальное

УДК 621.797.052
ОТРАСЛЕВОЙ СТАНДАРТ Группа Г18

Детали и сборочные единицы трубопроводов АС
Рраб < 2,2 МПа (22 кгс/см²), Т <= 300 °С
ОТВОДЫ
КРУТОИЗОГНУТЫЕ
Конструкция и размеры
ОКП 69 3717 0021

ОСТ

34-10-418-90

Дата введения 01.01.91

Несоблюдение стандарта преследуется по закону

1. Настоящий стандарт распространяется на крутоизогнутые отводы из коррозионностойкой стали для трубопроводов групп В и С автомных станций по "Правилам АЗУ".

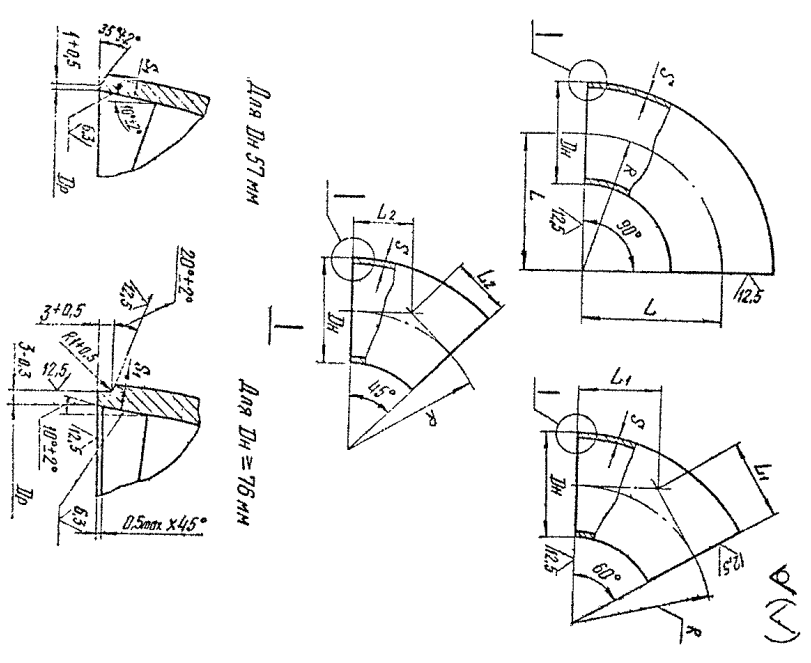
Стандарт соответствует требованиям "Правил АЗУ".
Допускается применение крутоизогнутых отводов по данному стандарту для трубопроводов, на которые распространяются "Правила пара и горячей воды" и ОН и ОЗ. 05. 05.

Издание актуальное

Перепечатка воспрещена

С 2 ОСТ34-10-418-90

2. Конструкция и размеры круглоэллиптических оплодов должны соответствовать указанным на чертеже и в таблице



Размеры в мм

Условные обозначения Ру, МПа (кгс/см²)	Условные обозначения Ду	Размеры привалов труб	Дн	Др		S	S1 не менее	R	Угол гуда 90°		Угол гуда 60°		Угол гуда 45°				
				Исх.	Пред. откл.				Обозначение	Масса кг	Обозначение	Масса кг	Обозначение	Масса кг			
2,5 (25)	50	57×3	57	52		5	2,5	100	01	100	10	11	58	0,7	21	41	0,5
									02	105	17	12	61	1,1	22	43	0,8
									03	160	3,1	13	92	2,0	23	66	1,6
									04	150	3,6	14	87	2,4	24	62	1,8
									05	190	6,5	15	110	4,3	25	79	3,2
									06	225	10,6	16	130	7,0	26	93	5,3
									07	26,7	17	173	17,7	27	124	13,3	
									08	26,9	18	17,9	28	13,5			
									09	375	42,1	19	217	28,1	29	155	21,0
									10	450	65,9	20	260	43,6	30	185	32,7
200	219×11	219	200		11	7,5	300	07	26,7	17	173	17,7	27	124	13,3		
								08	26,9	18	17,9	28	13,5				
250*	273×11	273	255		11	5,0	300	07	26,7	17	173	17,7	27	124	13,3		
								08	26,9	18	17,9	28	13,5				
300*	325×12	325	305		12	7,0	450	09	42,1	19	217	28,1	29	155	21,0		
								10	65,9	20	260	43,6	30	185	32,7		

* Применять после освоения

ОСТ 34-10-418-90 СЗ

С.4 ОСТ34-10-418-90

Пример условного обозначения отвода с углом впады 90° из трубы диаметром 57мм и толщиной стенки 5мм на условное давление 2,5Мпа (25кгс/см²) для трубопроводов зрупы В, на которые распространяются «Пробила АЗУ».

Отвод В 90°-57×5,25 ООСТ34-10-418-90 ,

то же, для трубопроводов зрупы С, на которые распространяются «Пробила АЗУ» .

Отвод С 90°-57×5,25 ООСТ34-10-418-90 ,

то же, для трубопроводов, на которые распространяются «Пробила пара и горячей воды» .

Отвод П 90°-57×5,25 ООСТ34-10-418-90 ,

то же, для трубопроводов на которые распространяются СНУ ПЗ.05.05 :

Отвод 90°-57×5,25 ООСТ34-10-418-90.

3. Материал - трубы бесшовные из стали марок 08Х18Н10Т или 12Х18Н10Т см ОСТ34-10-416 , раздел 1.

4. Неукрепленные предельные отклонения размеров по классу точности «зубы» ГОСТ 23670 .

5. С целью обеспечения долговечного соединения хромом при S≤5 мм вытопить канавку или разводу канавки глубиной.

6. Обработать стыковые соединения - по ОСТ34-10-417 .

7. Допускается для отводов Пз 50, 65 мм проваривать разводу по внутреннему диаметру под углом не более 15° с сохранением минимально-допустимой толщины стенки по ОСТ34-10-417 .

8. Отварные технические требования - по ОСТ34-10-440

ОСТ 34-10-418-90 Детали и сборочные единицы трубопроводов АС Врвб<2,2 МПа (22 кгс/см2), Т=300 °С. Оплоды круглошовные. КонструСтр. 6 из 7.см

Лист регистрации изменений ОСТ 34-10-418-90

Изм.	Номера листов (страниц)			Номера документов	Подпись	Дата	Срок для изме- нения
	изме- ний	замен- ных	добав- ленных				

Ис

Содержание

часть 1

ОСТ34-10-416-90	Срррррррррр ррррр	3
ОСТ34-10-417-90	Срррррррррр рррррррр рррррррррр и рррррррррр	9
ОСТ34-10-418-90	Оррррррр ррррррррррррррррр	41
ОСТ34-10-419-90	Оррррррр рррррррр	46
ОСТ34-10-420-90	Оррррррр рррррррр	76
ОСТ34-10-421-90	ррррр рррррррррррррррррр	81
ОСТ34-10-422-90	рррррррррр ррррррррр	89
ОСТ34-10-423-90	ррррррррр ррррррррр	98
ОСТ34-10-424-90	ррррррррр рррррррррррр	103
ОСТ34-10-425-90	рррррррр рррррррррррр	132
ОСТ34-10-426-90	ррррррр ррррррррррррррр	159
ОСТ34-10-428-90	Зррррррррр ррррррррррррр ррррррррр	169
ЗСТ34-10-431-90	ррррррр ррррррррррррр ррррррр ррррррррррр	180
ОСТ34-10-432-90	ррррррр ррррррррррррррррр	186
ОСТ34-10-433-90	рррррррр р-ррррррррррррр ррррррррррр	190
ОСТ34-10-439-90	рррррррррр	201
ОСТ34-10-440-90	ррррррррррр ррр-рррррррр	206

часть 2

ОСТ34-10-508-90	Орррррррррррр ррррррррррррр	3
ОСТ34-10-509-90	ррррррррр ррр рррррррррррр	32
ОСТ34-10-510-90	рррррррр рррррррррррррррр	46
ОСТ34-10-511-90	рррррррр ррррррррррррр	66
ОСТ34-10-512-90	рррррррр рррррррррррррррр ррррррррррр	105
ОСТ34-10-513-90	рррррррр ррррррррррррррр рррррррррр	121